

GRUNT R150C GRUNT R150S

Oprawa przeznaczona do montażu w gruncie, charakteryzuje się wysoką odpornością na warunki atmosferyczne. Znajduje zastosowanie w oświetleniu iluminacyjnym elewacji budynków, pomników oraz zieleni.

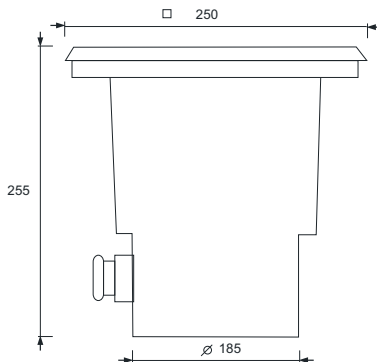
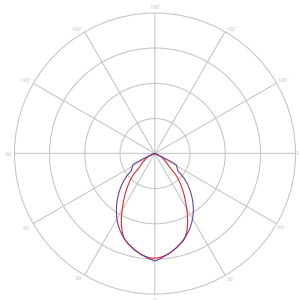
Oprawa: aluminium + stal
Odbłyśnik: wysokopolerowany
Klosz / dyfuzor: szkło hartowane

A light fitting designated for the installation in the ground, highly resistant to weather conditions. Used in the illumination lighting of building elevations, statues and green areas.

Light fitting body: aluminium + steel
Reflector: highly-polished
Diffusor: chilled glass

Светильник для установки на местности. Характеризуется высокой степенью устойчивости к погодным условиям. Используется в иллюминационном освещении фасада здания, зеленых зон.

Рассеиватель: алюминий + сталь
Отражатель: высокополированный
Колпак / диффузор: закалённое стекло



Produkt przystosowany do napięcia 230V, tylko po zastosowaniu odpowiedniego urządzenia stabilizacyjno-zapłonowego

Product suitable for ~230V voltage only after the application of an appropriate ballast-ignition device (included in the set).

Продукт с рабочим напряжением 230V/В, только после установки соответствующего стабилизатора (в комплекте).



Trzonek Rx7s

Cap Rx7s

Цоколь Rx7s



Lampa metalohalogenkowa

Metal halide lamp

Лампа металлогалогеновая



Stopień ochrony przed wnikaniem pyłu ciał stałych i wody IP67

Level of protection against the penetration of solid dusts and water IP67

Степень защиты от проникновения частиц пыли и воды IP67



Minimalna odległość od oświetlanego obiektu 0,9 m

Minimum distance from the illuminated object 0.9 m

Минимальное расстояние до освещаемого объекта 0,9m



Pierwsza klasa ochronności przed porażeniem elektrycznym

1st class of protection against the electric shock

Первый класс защиты от поражения электрическим током



Oprawa przeznaczona do montażu na zewnątrz budynku

Electric light fitting designated for building external usage

Изделие предназначено для использования снаружи зданий



5,3 kg

Dostępne opcje / Accessible options / Доступные опции

nr SBC	Nazwa produktu Product name Наименование продукта	Nazwa katalogowa Catalogue name Артикул	Moc Power Мощность	Kolor / Color / Цвет	Pierścień zewnętrzny Outer ring форма
P13	GRUNT R150C	WPGRU0150RX06OC	150W / Вт	chrom satynowany / satin chrome / сатиновый хром	okragły / round / круглый
P14	GRUNT R150S	WPGRU0150RX06OS	150W / Вт	chrom satynowany / satin chrome / сатиновый хром	kwadratowy / square / квадратный